

# 孔用 Yx 形密封圈

本标准适用于以空气、矿物油为介质的各种机械设备中,在温度  $-40 \sim +80^{\circ}\text{C}$ 、工作压力  $p \leq 31.5\text{MPa}$  条件下起密封作用的孔用 Yx 形密封圈。

## 1 型式与尺寸

孔用 Yx 形密封圈的型式应符合图 1 规定,沟槽应符合图 2 和图 3 规定,尺寸和极限偏差应符合表 1 的规定。

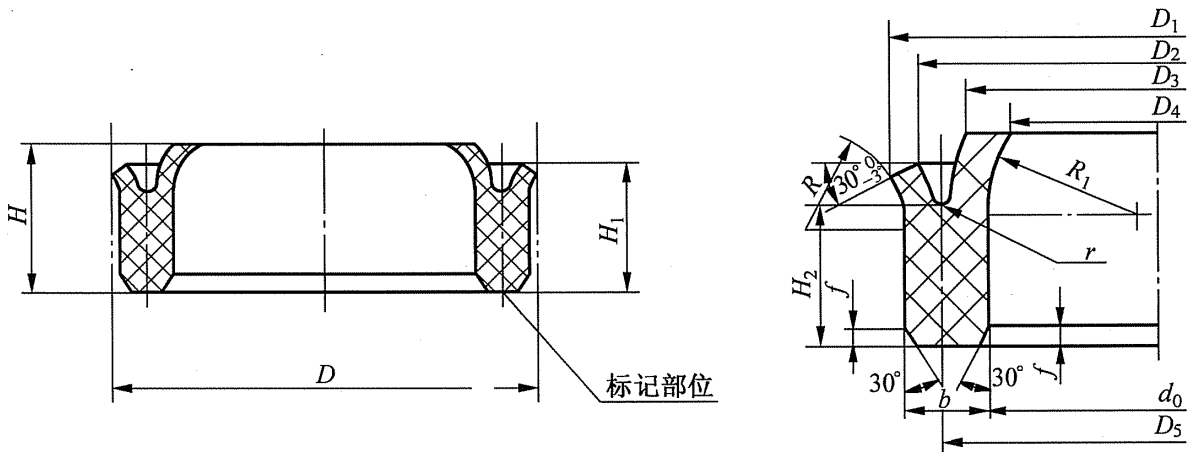


图 1

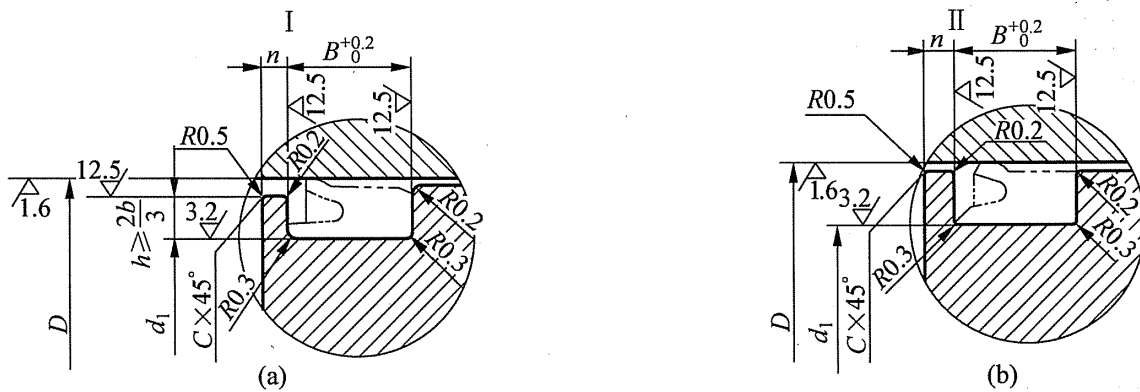


图 2 无挡圈沟槽

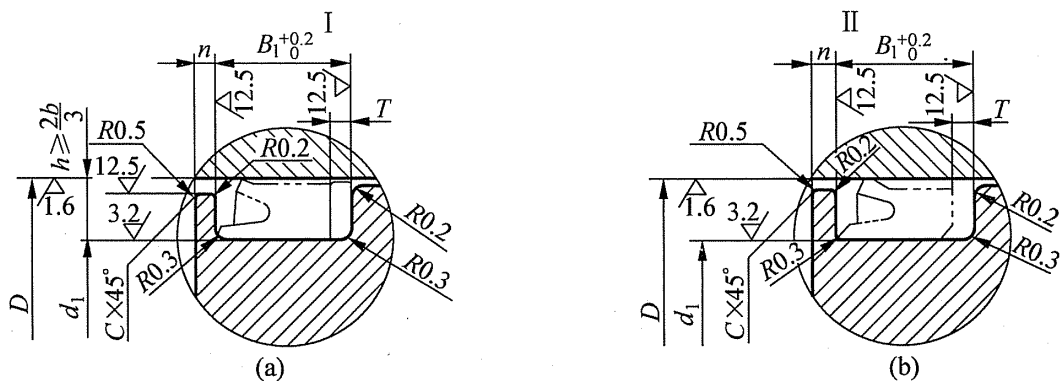


图 3 有挡圈沟槽

mm

表 1

公称 外径 D	密封圈										沟槽												
	$d_0$		b		$D_1$		$D_2$	$D_3$	$D_4$		$D_5$	H	$H_1$	$H_2$	R	$R_1$	r	f	$d_1$	B	$B_1$	n	C
	基本 尺寸	极限 偏差	基本 尺寸	极限 偏差	基本 尺寸	极限 偏差	基本 尺寸	基本 尺寸	基本 尺寸	基本 尺寸	极限 偏差	基本 尺寸	基本 尺寸	基本 尺寸	基本 尺寸	基本 尺寸	基本 尺寸	基本 尺寸	基本 尺寸	基本 尺寸	基本 尺寸	基本 尺寸	基本 尺寸
16	9.8				17.3	+0.36 -0.12	15.9	10.7	8.6	+0.1 -0.3	13	8	7	4.6	5	14	0.3	0.7	10	9	10.5		
18	11.8				19.3		17.9	12.7	10.6		15								12				
20	13.8		-0.06 -0.18	3	21.3		19.9	14.7	12.6	+0.12 -0.36	17	8	7	4.6	5	14	0.3	0.7	14	9	10.5		
22	15.8				23.3	+0.42 -0.14	21.9	16.7	14.6		19								16				
25	18.8				26.3		24.9	19.7	17.6		22								19				
28	21.8				29.3		27.9	22.7	20.6		25								22				
30	21.8				31.9		30	23.2	20		26.1								22			4	0.5
32	23.8				33.9		32	25.2	22	+0.14 -0.42	28.1								24				
35	26.8				36.9	+0.50 -0.17	35	28.2	25		31.1								27				
36	27.8				37.9		36	29.2	26		32.1								28				
40	31.8			4	41.9		40	33.2	30		36.1	10	9	6	6	15	0.5	1	32	12	13.5		
45	36.8				46.9		45	38.2	35		41.1								37				
50	41.8				51.9		50	43.2	40		46.1								42				
55	46.8				56.9		55	48.2	45	+0.17 -0.50	51.1								47				
56	47.8		-0.08 -0.24		57.9		56	49.2	46		52.1								48				
60	47.7				62.6	+0.60 -0.20	59.4	50.3	45.3		54.2								48				
63	50.7				65.6		62.4	53.3	48.3		57.2								51				
65	52.7				67.6		64.4	55.3	50.3		59.2	14	12.5	8.5	8	22	0.7	1.5	53	16	18	5	1
70	57.7			6	72.6		69.4	60.3	55.3		64.2								58				
75	62.7				77.6		74.4	65.3	60.3	+0.20 -0.60	69.2								63				
80	67.7				82.6	+0.70 -0.23	79.4	70.3	65.3		74.2								68				